



## GATOS OLEONEUMÁTICOS



### RESISTENCIA Y DURABILIDAD

• **Máxima calidad de acero.**  
Su composición al cromo molibdeno vanadio, potenciada con un tratamiento anticorrosión y antigripaje por nitruración en baño de sales.

	N25	N15-4	N10-3	N15-2B	N15-2	N20-3	NP15-2B
Capacidad Toneladas	25	80-50-30-15	35-20-10	30-15	30-15	65-35-20	30-15
Precio €	1.267€	2.263€	1.399€	1.405€	1.431€	2.115€	1.055€
Portes €	Gratuito	Gratuito	Gratuito	Gratuito	Gratuito	Gratuito	Gratuito
Altura mínima mm	215	155	125	150	185	180	150
Recorrido máxima mm.	108	235	160	150	185	235	150
Peso kg	47	70,5	41	44	47	69,5	31



### Modelo portátil

- Gato de reducidas dimensiones especial para asistencia en carretera
- Peso 31 Kg



## GATOS DE FOSO

- Certificados de conformidad con EN1494
- Con control de descenso en carga LCS®
- Mayor capacidad de carga

### TRS300 300 Kg

- Altura mínima: 1140 mm
- Recorrido: 850 mm
- Peso: 26 Kg
- Portes: 19€

260€

### TRS750 750 Kg

- Altura mínima: 1110 mm
- Recorrido: 820 mm
- Peso: 34 Kg
- Portes: 19€

361€

### TRS1200 1200 Kg

- Altura mínima: 1110 mm
- Recorrido: 815 mm
- Peso: 36 Kg
- Portes: 19€

499€



## MESAS ELEVADORAS

- Mecanismo de seguridad contra accionamiento involuntario y LCS®

### ME-650 650 Kg

- Tabla: 500 x 830 mm
- Altura mín 215 mm
- Altura máx 645 mm
- Peso: 71 Kg
- Portes: gratuitos

822€

### ME-1500 1500 Kg

- Tabla: 500 x 1020 mm
- Altura mín 210 mm
- Altura máx 880 mm
- Peso: 135 Kg
- Portes: gratuitos

999€

### ME-2500 2500 Kg

- Tabla: 540 x 1060 mm
- Altura mín 300mm
- Altura máx 880 mm
- Peso: 190 Kg
- Portes: gratuitos

1.596€

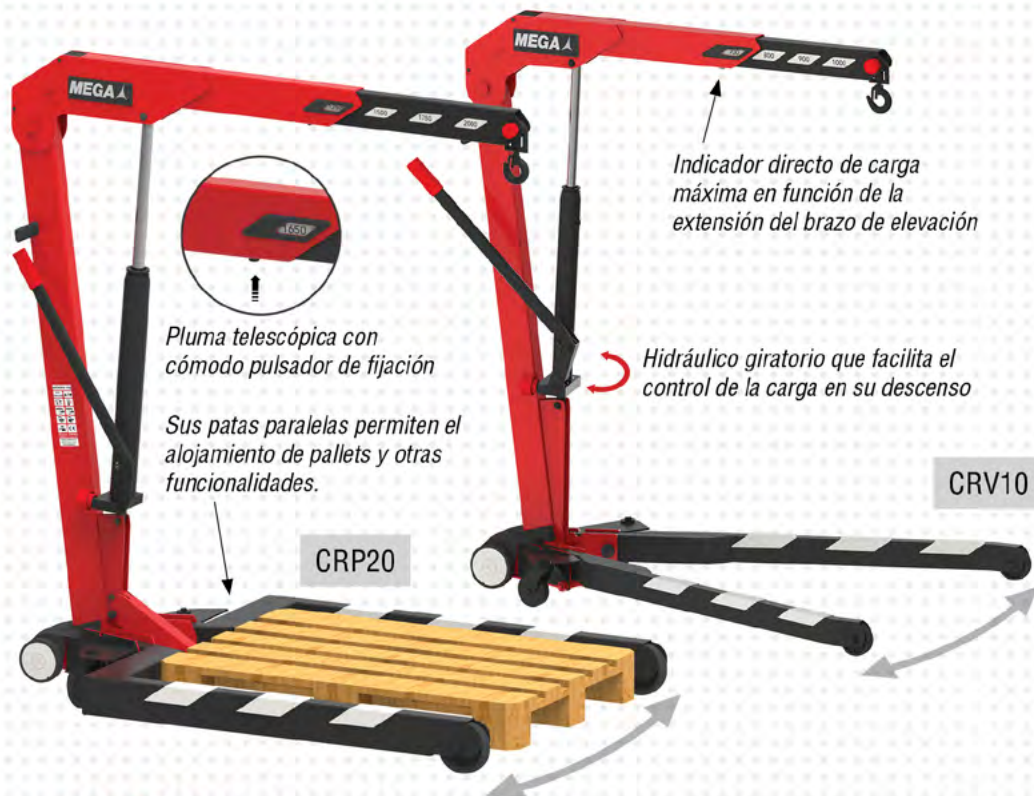


## GATOS de BOTELLA



CAP. Ton	Altura mm.	Recorrido mm.	Dimensiones base mm.	Peso Kg.	Portes €	Referencia	
3	168	105+65	116 x 75	3,7	9€	BR3	59€
5	212	150+75	125 x 75	4,5	9€	BR5	63€
8	219	150+75	144 X 90	6,2	9€	BR8	69€
10	219	150+75	144 x 90	6,4	9€	BR10	73€
12	226	150+75	164 X110	8,5	9€	BR12	90€
15	228	150+75	164 x 110	8,8	9€	BR15	94€
20	234	150+75	172 x 120	10,6	12€	BR20	116€
30	242	150+75	196 x 144	15,5	12€	BR30	164€
40	246	150	214 x 165	23,5	17€	BR40	244€
50	260	140	214 x 165	28	17€	BR50	313€





Indicador directo de carga máxima en función de la extensión del brazo de elevación

Pluma telescópica con cómodo pulsador de fijación

Sus patas paralelas permiten el alojamiento de pallets y otras funcionalidades.

Hidráulico giratorio que facilita el control de la carga en su descenso

CRP20

CRV10

## PLEGABLES

Patas flotantes que permiten el rápido posicionamiento ante la carga, así como su plegado



## GRÚAS de TALLER

- Con control de descenso en carga LCS
- Velocidad variable de descenso en vacío
- Ruedas de poliamida, no dañan la superficie y son silenciosas



1.000	2.000	Kg	650	1.000	2.000
<b>CRP10</b>	<b>CRP20</b>	Referencia	<b>CRV6</b>	<b>CRV10</b>	<b>CRV20</b>
860	1.080	Ancho de ruedas delant.	820	970	1.080
1.300	1.610	Alcance máx mm	1.300	1.300	1.610
960	1.200	Alcance mín mm	960	960	1.200
1.580	1.740	Altura horizontal mm	1.580	1.580	1.740
2.220	2.460	Altura máx mm	2.220	2.220	2.460
99	150	Peso kg	81	85	143
<b>37€</b>	<b>Gratuito</b>	Portes €	<b>28€</b>	<b>37€</b>	<b>Gratuito</b>
<b>594€</b>	<b>837€</b>		<b>498€</b>	<b>552€</b>	<b>799€</b>

## Gatos oleoneumáticos de botella

- Accionamiento mixto, manual y neumático
- Máxima versatilidad para asistencia en ruta
- Nueva guía de émbolo

### BRB20 20 Ton

- Altura mínima: 234 mm
- Recorrido: 138 + 75 mm
- Peso: 16 Kg
- Portes: 15€

**399€**

### BRB30 30 Ton

- Altura mínima: 242 mm
- Recorrido: 138 + 75 mm
- Peso: 24 Kg
- Portes: 15€

**525€**



Toma de aire con mando de accionamiento



## GATOS DE GARAJE

Pedal de enclavamiento mecánico



307€

### GT2S - 2 Ton

- Altura min: 95 mm
- Altura máx: 470 mm
- Longitud chasis: 850 mm
- Peso: 35Kg
- Portes: 19€

## DISEÑO ROBUSTO Y RESISTENTE - TRABAJO FÁCIL Y FUNCIONAL - MAYOR SEGURIDAD



### GT2 - 2 Ton

- Altura min: 95 mm
- Altura máx: 470 mm
- Longitud chasis: 850 mm
- Peso: 35 Kg
- Portes: 19€

265€



### GT3 - 3 Ton

- Altura min: 95 mm
- Altura máx: 470 mm
- Longitud chasis: 850 mm
- Peso: 36 Kg
- Portes: 19€

292€



### GT2X - 2 Ton

- Altura min: 70 mm
- Altura máx: 470 mm
- Longitud chasis: 850 mm
- Peso: 36 Kg
- Portes: 19€

381€



### GT4 - 4 Ton

- Altura min: 140 mm
- Altura máx: 530 mm
- Longitud chasis: 107 mm
- Peso: 48,5 Kg
- Portes: 22€

423€



# CILINDROS DE SIMPLE EFECTO

## Uso general CSRA

	CSRA-11D	CSRA-16C	CSRA-31B	CSRA-55B
Cap t.	11	16	31	55
Carre. mm	<b>150</b>	<b>100</b>	<b>50</b>	<b>50</b>
Altura mm	244	200	194	169
V cm <sup>3</sup>	240	240	220	392
Peso kg	4,9	5,6	11	15,9
Portes €	<b>9€</b>	<b>9€</b>	<b>12€</b>	<b>12€</b>
	<b>307€</b>	<b>326€</b>	<b>453€</b>	<b>582€</b>



CSRA-55B

## Extraplanos CSE



CSE-11

### CSE-11

- Cap 11 T
- Carrera 11 mm.
- Altura 44,5 mm.
- V cm<sup>3</sup> 18
- Peso: 1,7 Kg
- Portes: 9€

**261€**

### CSE-23

- Cap 23 T
- Carrera 11 mm.
- Altura 54 mm.
- V cm<sup>3</sup> 37
- Peso: 3,2 Kg
- Portes: 9€

**320€**

### CSE-31

- Cap 31 T
- Carrera 12 mm.
- Altura 60 mm.
- V cm<sup>3</sup> 53
- Peso: 4,8 Kg
- Portes: 9€

**465€**

## Pistón hueco CSH



CSH-30

### CSH-30 30 Ton

- Carre. 63 mm
- Altura 200 mm
- Diam. interior 33 mm
- Volumen 270 m<sup>3</sup>
- Peso: 10,4 Kg
- Portes 12€

**535€**

## BOMBA ACCIONAMIENTO MANUAL



Montaje circuitos hidráulicos

### BM-1

- P bar 700
- Aceite 1,250 l.
- Peso 6,7
- Portes: 12€

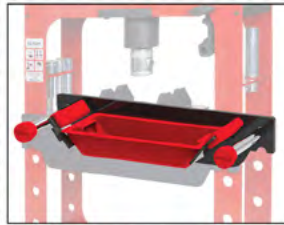
**175€**



## Prensas de sobremesa

Al igual que sus hermanas mayores, incorporan chasis de piezas enterizas, armadas y soldadas para mayor robustez.

	PRS15
Fuerza máxima Ton	15
Altura total mm	800
Espacio entre columnas mm	430
Espacio pistón-mesa min-máx mm	45-338
Ancho x fondo pies mm	550x350
Peso kg	48
Portes €	22€
	<b>399€</b>



La bandeja inferior puede colocarse dentro de la mesa de trabajo



Calzos reversibles con topes deslizables para sujeción segura

empujadores opcionales



PRS15

## GATO de CARROCERO

Conjuntos de 25 piezas en estuche de plástico



### GC-10

- Cilindro 10 T
- Cadena de tiro 1.000 Kg
- Peso: 45 Kg
- Portes: 22€

**499€**

### EHA-10

- Cilindro 10 T
- Cadena de tiro 1.400 Kg
- Peso: 179 Kg
- Portes: gratuitos

**1.633€**

## ENDEREZADOR de CARROCERÍAS

- Para reparar con precisión carrocerías dañadas
- Permite realizar trabajos de tiro en diagonal mediante el giro del brazo.
- Compuesto por un total de 12 elementos

## MESA para MOTOS

- Gran velocidad de elevación
- Pistón neumático
- Bajo mantenimiento

\*Se muestra motocicleta a efectos ilustrativos



### PTM-2 450 Kg

- Tabla: 700 x 2460 mm
- Altura mín/máx: 130 / 775 mm
- Peso: 162 Kg
- Portes gratuitos

**1.050€\***



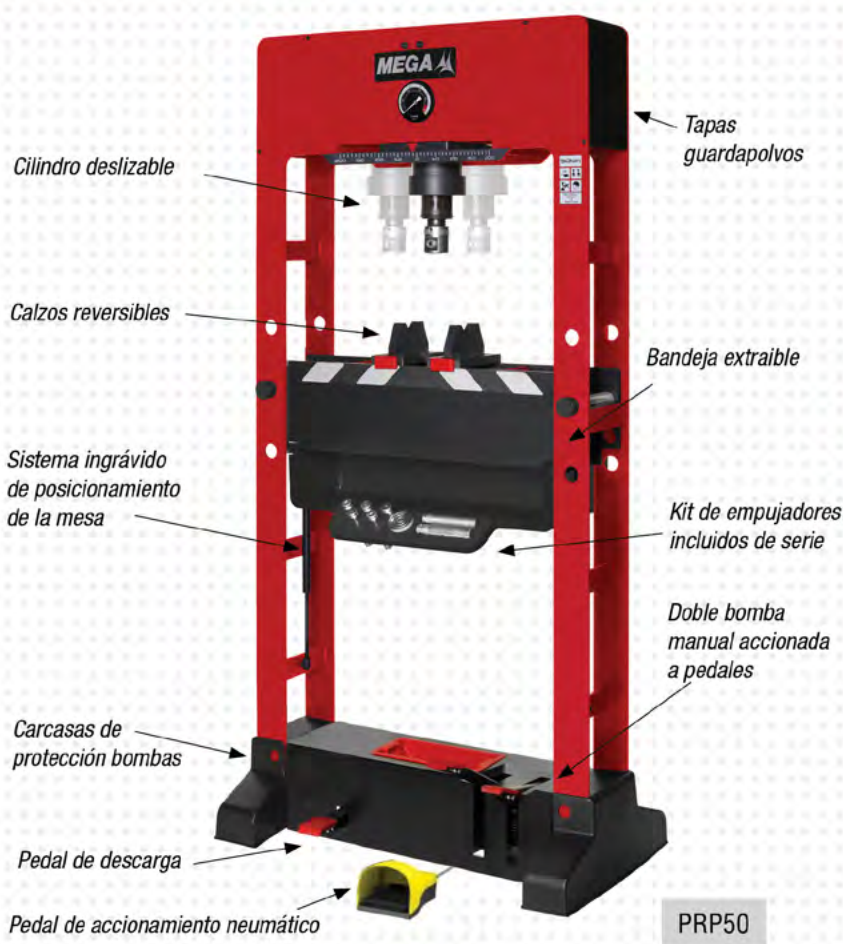
# PRENSAS CHASIS ANCHO

Los nuevos modelos de chasis ancho PRP completan la gama más amplia de prensas de taller de automoción y mantenimiento.

Sus funcionalidades exclusivas las permiten destacar claramente entre las prensas del mercado.



PRP30	PRP50	
<b>30</b>	<b>50</b>	Fuerza máxima Ton
1.920	1.920	Altura total mm
720	720	Espacio entre columnas mm
85-470	80-465	Espacio pistón-mesa min-máx mm
180	225	Peso kg
Gratuitos	Gratuitos	Portes €
<b>1.590€</b>	<b>1.855€</b>	



- Diseño compacto y funcional, integra todos los elementos hidráulicos dentro del chasis, protegiéndolos y ahorrando espacio en el taller.
- Se suministran con pies de transporte desechables y listas para trabajar.



Cilindro deslizable



Los modelos NF son accionados por aire mediante pedal



Empujadores (opcionales)



La bandeja inferior puede colocarse dentro de la mesa de trabajo

	PRD30	PRD30NF	PRD50	PRD50NF
Fuerza máxima Ton	<b>30</b>	<b>30</b>	<b>50</b>	<b>50</b>
Altura total mm	1.900	1.900	1.900	1.900
Espacio entre columnas mm	720	720	720	720
Espacio pistón-mesa min-máx mm	84-770	84-770	84-770	84-770
Peso kg	147	147	191	191
Portes €	Gratuitos	Gratuitos	Gratuitos	Gratuitos
	<b>979€</b>	<b>1.150€</b>	<b>1.229€</b>	<b>1.399€</b>





## Modelos compactos

Diseño compacto y funcional, integra todos los elementos hidráulicos dentro del chasis, protegiéndolos y ahorrando espacio en el taller.

Se suministran con pies de transporte desechables y listas para trabajar.



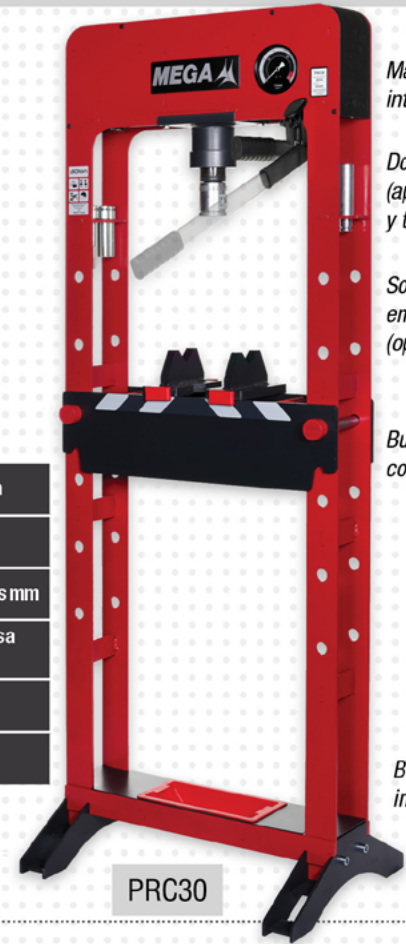
Los modelos NF son accionados por aire mediante pedal.



La bandeja inferior puede colocarse dentro de la mesa de trabajo.



Nuevos pies anclables al suelo (opcionalmente se pueden montar ruedas).



Manómetro integrado

Doble bomba (aproximación y trabajo)

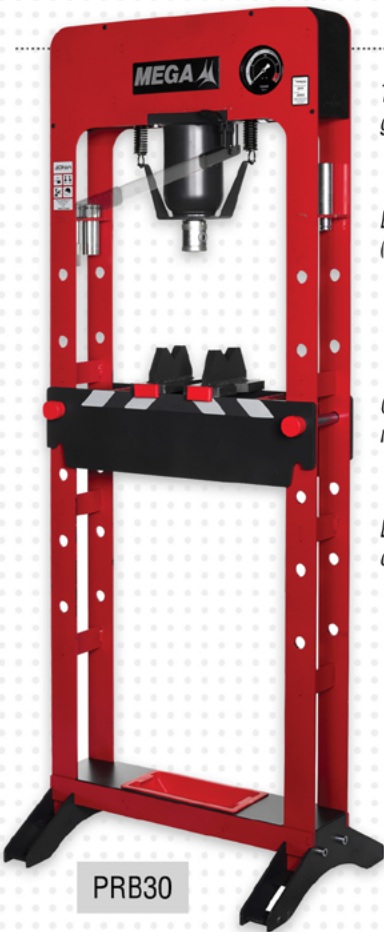
Soporte para empujadores (opcionales)

Bulones con pomo

Bandeja inferior

PRC30

PRC20	PRC20NF	PRC30	PRC30NF	PRC50	PRC50NF	
20	20	30	30	50	50	Fuerza máxima Ton
1.850	1.850	1.850	1.850	1.850	1.850	Altura total mm
530	530	530	530	530	530	Espacio entre columnas mm
21-858	21-858	17-854	17-854	66-767	66-767	Espacio pistón-mesa min-máx mm
106	106	112	112	145	145	Peso kg
Gratuitos	Gratuitos	Gratuitos	Gratuitos	Gratuitos	Gratuitos	Portes €
<b>737€</b>	<b>907€</b>	<b>806€</b>	<b>975€</b>	<b>1.055€</b>	<b>1.224€</b>	



PRB30

Tapas guardapolvo

Empujadores (opcionales)

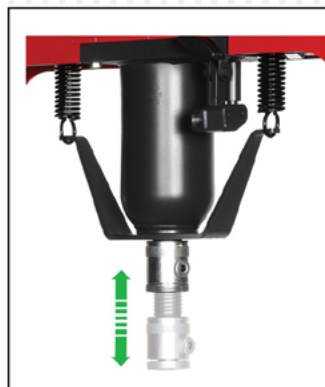
Calzos reversibles

Bulones con pomo

## Modelos compactos - eco

Comparten elementos estructurales con los modelos compactos homólogos. Provistas de hidráulicos "monoblock" de posición central fija.

Se suministran con pies de transporte desechables y listas para trabajar.



Husillo extensible para el acercamiento rápido y preciso a la posición de trabajo

**663 €**

### PRB30

- Fuerza máxima 30 Ton
- Altura total 1.850 mm.
- Espacio entre columnas 530 mm.
- Espacio pistón-mesa min-máx 53-7410 mm
- Peso 104 kg
- Portes 37€

**556€**

### PRB20

- Fuerza máxima 20 Ton
- Altura total 1.850 mm.
- Espacio entre columnas 530 mm.
- Espacio pistón-mesa min-máx 12-762 mm
- Peso 100 kg
- Portes 37€

**Oferta solo disponible en distribuidores adscritos a la misma. Consúltenos para conocer el más próximo**



Distribuido por:



Los productos MEGA están fabricados y garantizados en España por Melchor Gabilondo, S.A.

www.mega.es

